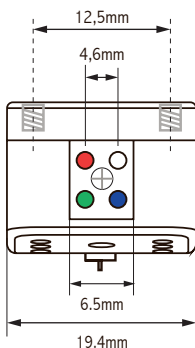


THANK YOU FOR PURCHASING THE GIOTTO STEREO CARTRIDGE.

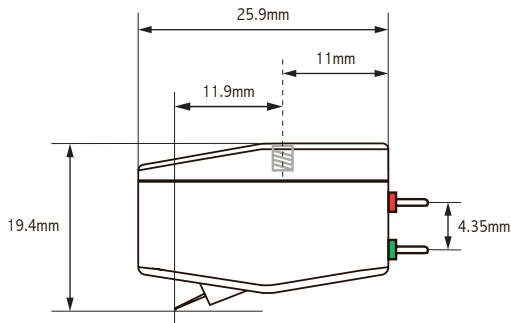
PACKAGE CONTENT

- | Cartridge body
- | Set of head-shell fixing 2,5mm screws (non-magnetic)
- | 2mm Allen Wrench
- | User Manual



BEFORE USING

- 1 The stylus is very delicate and applying excessive force to the stylus, such as finger pressure, can result in damages. Handle the cartridge with the utmost care.
- 2 A powerful magnet is used in the cartridge. Operating steel/magnetic tools or similar items near the cartridge will exert a force on the magnet and may result in damages to the stylus and the cartridge.



GIOTTO MC Low Output

Output level

0.35mV

Frequency response

10-40000Hz

Impedance

8Ω

Compliance

12×10-6cm/dyne

Channel separation

>30dB

Cantilever

Boron

Diamond

Ultra Micro Elliptical

Coil Wire

Copper

Total weight

10g

Body

Duralumin 7000 alloy

GIOTTO

Giotto is our latest MC cartridge, featuring a refined Ultra Micro Elliptical diamond and Boron cantilever. This is the perfect combination to ensure extended frequency response with outstanding dynamics, fine details, precise imaging and elegant sound with any vinyl.

SET-UP

Mount the cartridge on the tonearm head-shell using the supplied Allen Wrench and one set of the 2,5mm screws. Adjust it to the stylus position suggested for your turntable system (see **Fig.1**).

The output terminals are colour coded for ease of use (see **Fig.2**). Please ensure to connect the terminals to the colour matched head-shell lead of the tonearm.

NOTE

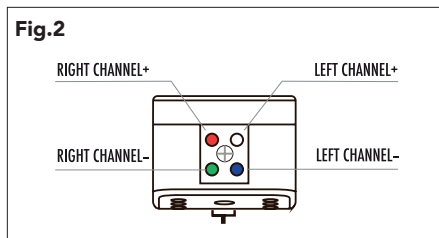
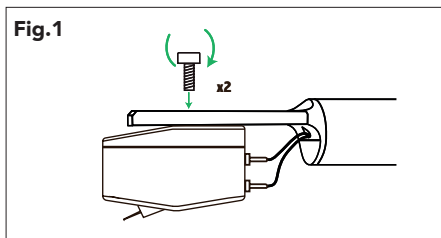
Applying heat to the output terminals of the cartridge will cause internal damage to the cartridge.

Suggested load

220Ω

Suggested tracking weight

2g



Designed and handmade
in Firenze, Italy
www.goldnote.it

GOLD NOTE
il suono italiano

USER MANUAL



More info on
our website

VIELEN DANK, DASS SIE SICH FÜR DAS GIOTTO TONABNEHMERSYSTEM ENTSCHEIDEN HABEN.

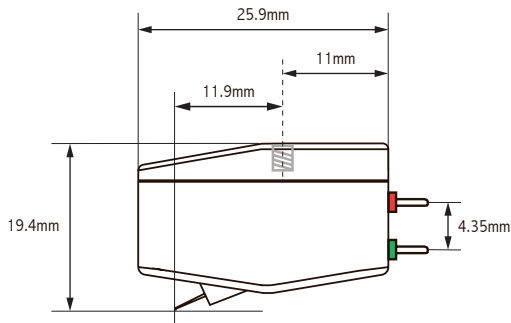
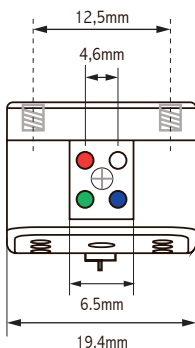
PACKUNGSINHALT

- | Tonabnehmersystem
- | Satz 2,5 mm Schrauben zur Befestigung am Headshell (nicht magnetisch)
- | 2 mm Inbusschlüssel
- | Bedienungsanleitung

VOR DEM GEBRAUCH

- 1 Die Tonnadel ist sehr empfindlich und das Ausüben übermäßiger Kraft auf die Nadel, wie z. B. Fingerdruck, kann zu Schäden führen. Behandeln Sie den Abtaster mit größter Sorgfalt.
- 2 In dem Tonabnehmer befindet sich ein starker Magnet. Das Verwenden von Stahl-/Magnetwerkzeugen oder ähnlichen Gegenständen in der Nähe des Systems übt eine Kraft auf den Magneten aus und kann zu Schäden an der Nadel und am Tonabnehmer führen.

GIOTTO



GIOTTO MC Low Output

Ausgangsspannung
0.35mV

Frequenzgang
10 - 40000Hz

Impedanz
8Ω

Nadelnachgiebigkeit
12×10⁻⁶cm/dyne

Kanaltrennung
>30dB

Nadelträgermaterial
Bor

Diamant
Ultra Mikro-Elliptisch

Spulendraht
Kupfer

Gewicht
10g

Gehäuse
7000er
Duraluminiumlegierung

GIOTTO

Giotto ist unser neuestes MC-Tonabnehmersystem mit einem raffinierten Ultra Micro Elliptical-Diamanten und einem Bor-Cantilever. Dies ist die perfekte Kombination, um einen erweiterten Frequenzgang mit hervorragender Dynamik, feinen Details, präziser Abbildung und elegantem Klang mit jedem Vinyl zu gewährleisten.

MONTAGE

Montieren Sie den Tonabnehmer mit dem mitgelieferten Inbusschlüssel und dem Satz 2,5mm-Schrauben am Headshell des Tonarms. Stellen Sie ihn auf die für Ihr Plattenspieler-System vorgeschlagene Nadelposition ein (siehe **Abbildung 1**).

Die Ausgangsanschlüsse sind für eine leichte Handhabung farbcodiert (siehe **Abbildung 2**). Stellen Sie sicher, dass die Klemmen an das farblich abgestimmte Headshell-Kabel des Tonarms angeschlossen sind.

HINWEIS

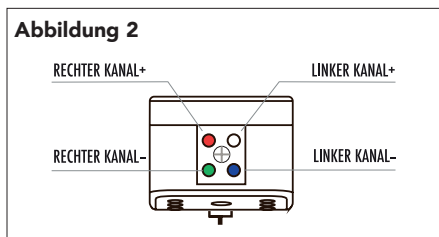
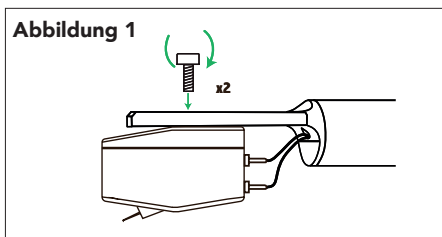
Das Erwärmen der Ausgangsanschlüsse des Abtasters führt zu internen Schäden am Tonabnehmersystem.

Empf. Anschlussimpedanz

220Ω

Empf. Auflagekraft

2g



Erdacht und handgemacht
in Firenze, Italien
www.goldnote.it

GOLD NOTE
il suono italiano



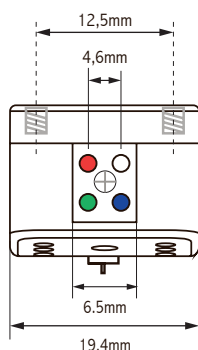
Weitere Infos auf
unserer Webseite

BEDIENUNGSANLEITUNG

GRAZIE PER AVER ACQUISTATO LA TESTINA GIOTTO.

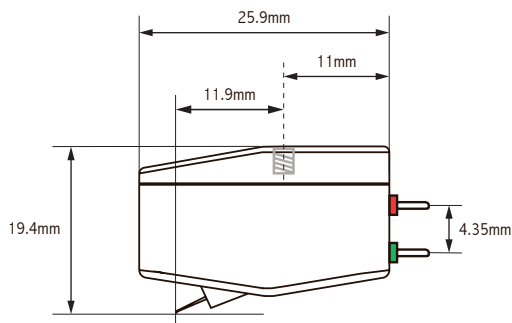
CONTENUTO CONFEZIONE

- | Testina
- | Set di viti e bulloni da 2,5 mm per fissaggio testina (amagnetici)
- | Chiave a brugola da 2 mm
- | Manuale d'uso



PRIMA DI USARE LA TESTINA

- 1 Maneggiare la testina con la massima cura. La punta è molto delicata ed un'eccessiva pressione potrebbe romperla.
- 2 All'interno della testina è inserito un potente magnete. Avvicinando con noncuranza un cacciavite in acciaio o un altro oggetto simile si potrebbe causare danni pertanto è necessario prestare attenzione.



GIOTTO MC a bassa uscita

Livello di uscita

0.35mV

Risposta in frequenza

10 - 40000Hz

Impedenza

8Ω

Cedevolezza

12×10-6cm/dyne

Separazione canali

>30dB

Cantilever

Boro

Diamante

Ultra Micro Ellittico

Bobine

Rame

Peso

10g

Corpo

Duralluminio lega 7000

GIOTTO

Giotto è la nostra ultima testina MC, dotata di un raffinato diamante con taglio Ultra micro ellittico e un cantilever in boro. Questa è la combinazione perfetta per garantire una risposta in frequenza estesa con una dinamica eccezionale, dettagli fini, un'immagine precisa e un suono elegante con qualsiasi vinile.

ISTRUZIONI DI MONTAGGIO

Montare la testina sullo shell utilizzando la chiave a brugola e il set di viti da 2,5 mm in dotazione. Seguire le istruzioni del giradischi o del braccio che si sta utilizzando avendo cura di non inclinare né ruotare la testina (come illustrato in **Fig.1**).

I terminali di uscita sono codificati con colori per l'identificazione (come illustrato in **Fig.2**), procedere a collegare tra loro i terminali di braccio e testina aventi lo stesso colore.

Carico suggerito

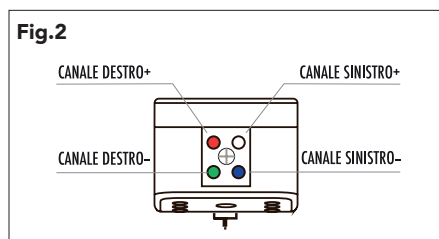
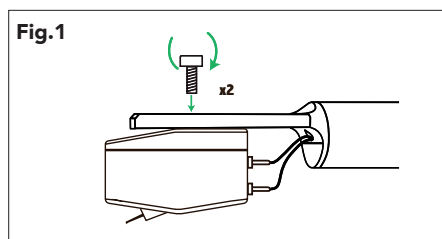
220Ω

Peso di tracciamento consigliato

2g

ATTENZIONE

L'applicazione di calore ai terminali di uscita causerà danni interni alla cartuccia.



Progettato e realizzato
a Firenze, Italia
www.goldnote.it

GOLD NOTE
il suono italiano

MANUALE D'USO

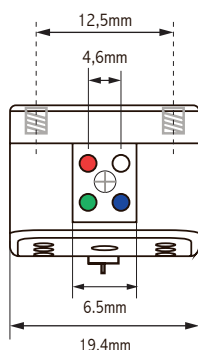


Maggiori info
sul nostro sito

MERCI D'AVOIR ACHETÉ LA CELLULE PHONO GIOTTO.

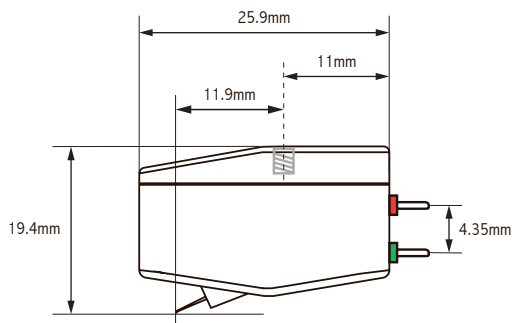
CONTENU DE L'EMBALLAGE

- | Corps de la cellule
- | Jeu de vis de fixation de la tête et de la coque de 2,5 mm (non magnétiques)
- | Clé Allen de 2 mm
- | Manuel d'utilisation



AVANT L'UTILISATION

- 1 Le stylus est très délicat et l'application d'une force excessive sur le stylus, telle qu'une pression du doigt, peut entraîner des dommages. Veuillez manipuler la cellule avec le plus grand soin.
- 2 Un aimant puissant est utilisé dans la cellule. L'utilisation d'outils en acier/magnétiques ou d'objets similaires à proximité de la cellule exerce une force sur l'aimant et pourrait endommager le stylus et la cellule.



GIOTTO MC Sortie basse

Niveau de sortie
0.35mV

Réponse de fréquence
10 - 40000Hz

Impédance
8Ω

Conformité
12×10-6cm/dyne

Séparation des canaux
>30dB

Cantilever
Bore

Diamant
Ultra micro elliptique

Fil de bobine
Cuivre

Poids total
10g

Corps
Alliage duralumin 7000

GIOTTO

Giotto est notre dernière cellule MC, dotée d'un diamant ultra micro elliptique raffiné et d'un cantilever en bore. C'est la combinaison parfaite pour assurer une réponse en fréquence étendue avec une dynamique exceptionnelle, des détails fins, une image précise et un son élégant avec n'importe quel vinyle.

MONTAGE

Montez la cartouche sur le boîtier de la tête de lecture à l'aide de la clé Allen fournie et d'un jeu de vis de 2,5 mm. Ajustez-la à la position du stylus suggérée pour votre système de platine (voir **Image 1**).

Les bornes de sortie sont codées par couleur pour faciliter l'utilisation (voir **Image 2**). Veillez à connecter les bornes au câble de la tête de lecture à la couleur assortie.

REMARQUE

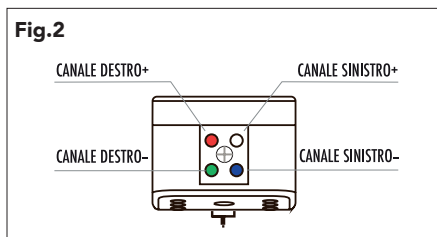
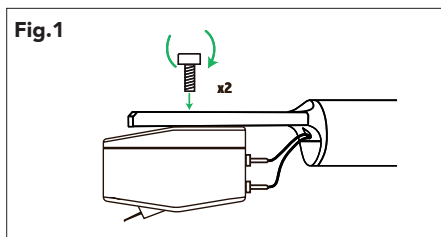
La présence de chaleur aux bornes de sortie de la cellule peut causer des dommages internes à la cellule.

Charge suggérée

220Ω

Poids de suivi suggéré

2g



Conçu et fait à la main
à Firenze, Italy
www.goldnote.it

GOLD NOTE
il suono italiano

MANUEL D'UTILISATION



Plus d'infos sur
notre site